

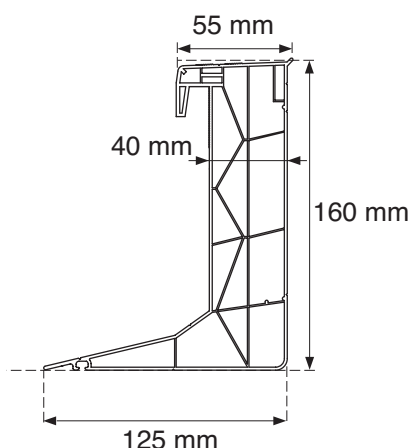


DOSSIER TECHNIQUE

Skylux[®]

Costière en PVC 16/00


Hello daylight!



Description générale du produit

Les costières 16/00 Skylux® sont composées de profilés extrudés blancs en polyvinylchloride d'une qualité de châssis résistant aux chocs. Elles ont 4 parois et peuvent être utilisées comme costière relevée, de rénovation ou comme costière neuve. Divers systèmes peuvent être fixés dans ou sur les costières (grille d'aération incorporée). Plusieurs types de membranes d'étanchéité peuvent être soudés à la costière. L'intérieur est lisse et ne nécessite aucun traitement après la pose de la costière. Des étriers et des charnières peuvent solidement être fixés à la costière. Cette costière a l'étiquette CE selon EN 1873:2014+A1:2016 en combinaison avec une coupole Skylux®.

Caractéristiques spécifiques

Caractéristiques mécaniques	PVC du type Benvic S blanc
Caractéristiques thermiques	Valeur U_{up} * 1,00 W/m ² .K
EN ISO 12567-2	
Dimensions	Épaisseur de paroi : 40 mm
	Hauteur : 160 mm
	Ouverture toiture = mesure jour
Densité	1500 kg/m ³

* U_{up} : U (upstand) ou valeur d'isolation de la costière selon EN 1873:2014+A1:2016 et déterminée conformément à EN ISO 12567-2

Attestations et certificats

- CE selon EN 1873:2014+A1:2016 en combinaison avec une coupole Skylux®
- Cette costière fait partie de la certification CE des systèmes pour évacuation de fumée et de chaleur Skymax® CE et Skylux® 160° CE selon EN 12.101-2



EN 1873:2014+A1:2016

Attestations au feu

- Classe incendie M1
- Classe incendie E (EN 11.925-2)

SKYLUX IS A REGISTERED BRAND OF AG.PLASTICS
 SPINNERIJSTRAAT 100 - B-8530 STASEGEM
 T +32 (0)56 20 00 00 - F +32 (0)56 21 95 99
 INFO@SKYLUX.BE
 WWW.SKYLUX.BE

